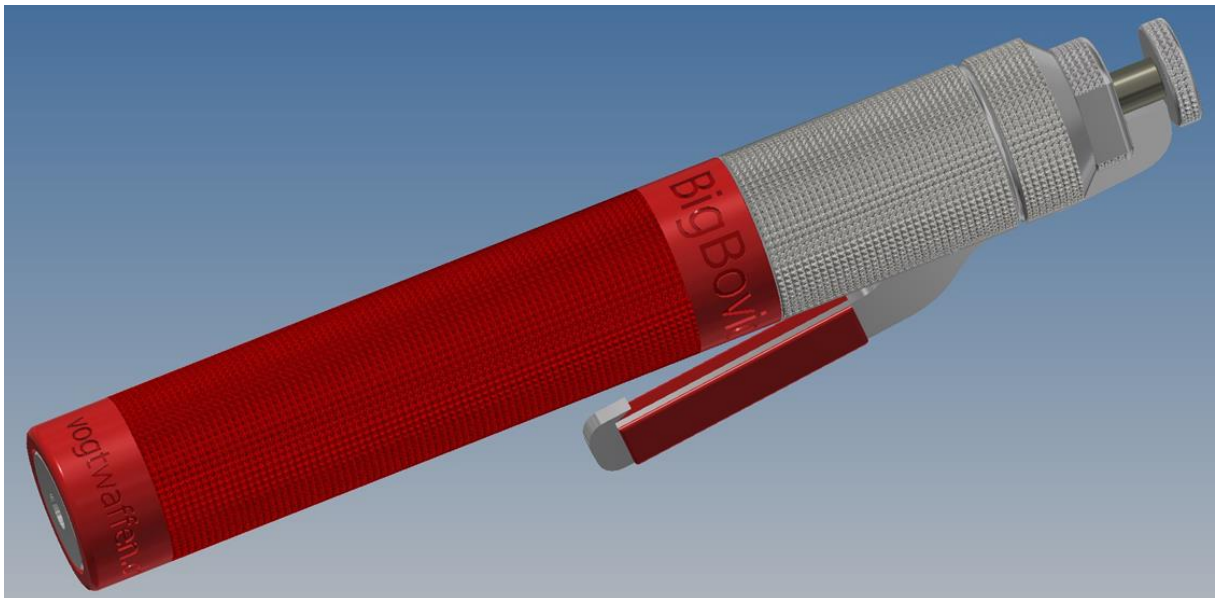


BigBovid

Schussapparat für schwerste Tiere

Gebrauchsanweisung

DE



vogt

www.vogtwaffen.ch



Wichtiger Hinweis!

Lesen Sie alle Kapitel und Anweisungen dieser Betriebsanleitung vor der ersten Inbetriebnahme sorgfältig durch.

Bewahren Sie dieses wichtige Dokument immer beim BigBovid Schussapparat auf.

Beachten Sie das geltende Waffenrecht!

BigBovid der Schussapparat für schwerste Tiere

Kaliber: .357Mag. / .38Spez.

Lauflänge: 195mm

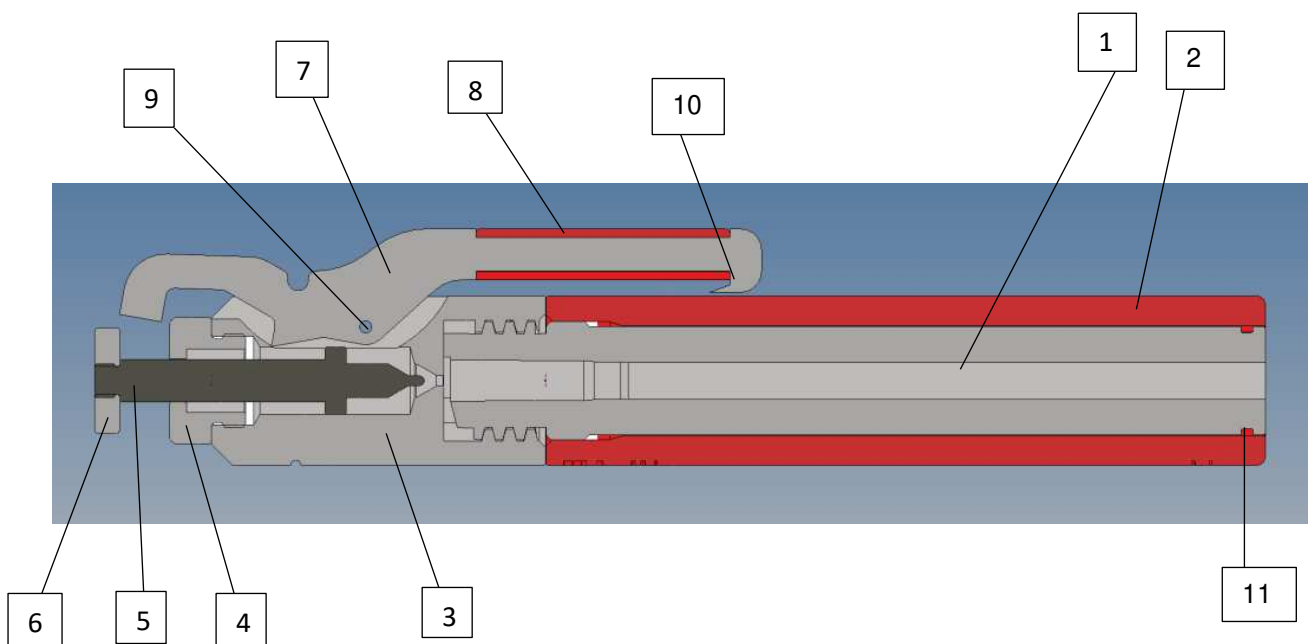
Länge Total: 280mm

Gewicht: 1`700g

Teile

1. Lauf
2. Laufmantel
3. Kopf
4. Mutter
5. Zündstift
6. Zündstiftmutter
7. Abzug
8. Fingerschutz
9. Abzugsachse
10. Auszieher
11. O-Ring

Feder Kit (Zündfeder, Rückholfeder, Ringfeder) ohne Bild



Bestimmungsgemässe Verwendung

Das Gerät dient ausschliesslich der Betäubung von schwersten Schlachttieren.

Sachwidrige Verwendung

Es dürfen keine Modifikationen am Gerät vorgenommen werden. Benutzen Sie nur Original-Ersatzteile von Vogt Waffen AG. Verwenden Sie nur geeignete Munition in den vorgegebenen Kalibern mit geeigneten Geschossen.

Richten Sie den BigBovid Schussapparat nie gegen sich oder andere Personen. Pressen Sie den BigBovid Schussapparat nicht gegen Ihre Hand oder andere Körperteile. Beachten Sie austretende Projektile / Fragmente und Querschläger! Vermeiden Sie unbedingt Freischüsse.

Sachgemässe Einrichtung

Sorgen Sie für eine gute Beleuchtung. Der BigBovid Schussapparat darf nur handgeführt eingesetzt werden. Sorgen Sie für einen sicheren Stand und halten Sie jederzeit das Gleichgewicht. Vermeiden Sie eine abnormale Körperhaltung. Halten Sie andere Personen vom Wirkungsbereich fern. Halten Sie das Gerät trocken und sauber.

Generelle Gefährdung durch den BigBovid Schussapparat

Der BigBovid Schussapparat darf nur in einwandfreien Zustand bestimmungsgemäss betrieben werden. Lassen Sie ein geladenes Gerät nie unbeaufsichtigt. Entladen Sie das Gerät immer vor der Reinigung, sowie für die Lagerung und den Transport.

Anforderungen an den Benutzer

Der BigBovid Schussapparat ist für den professionellen Benutzer bestimmt. Das Gerät darf nur von autorisiertem und eingewiesenem Personal bedient und gereinigt werden. Arbeiten Sie stets konzentriert. Gehen Sie überlegt vor und verwenden Sie den BigBovid Schussapparat nicht wenn Sie unkonzentriert oder abgelenkt sind. Unterbrechen Sie die Arbeit bei Unwohlsein. Beobachten Sie das Tier genau und rechnen Sie mit Ausweichbewegungen.

Persönliche Schutzausrüstung



Der Benutzer und die sich in der Nähe aufhaltenden Personen müssen während der Benutzung des Gerätes einen geeigneten Gehörschutz und Schutzbrille tragen.

Laden

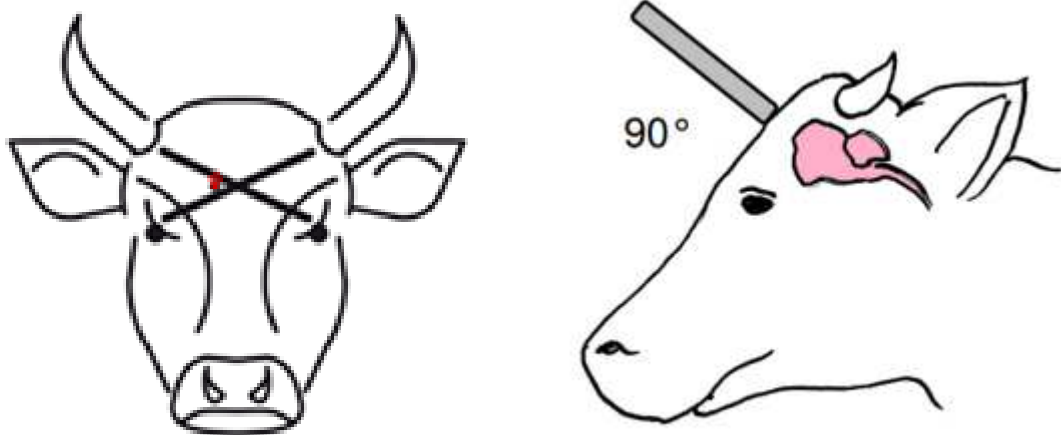
Kopf abschrauben, Patrone (.357 Mag. / .38 Spez.) mit dem Zündhütchen nach oben in das Patronenlager einsetzen. Kopf nach rechts fest aufschrauben. Achten Sie darauf, dass die Ringfeder nicht verdreht ist. Die Öffnung der Ringfeder muss gegenüber vom Auslösehebel liegen.

Spannen

Den Zündstift an der Zündstiftmutter herausziehen bis der Auslösehebel hörbar einschnappt. Der BigBovid Schussapparat ist schussfertig. Der BigBovid Schussapparat ist beim Laden der Patrone und Spannen des Zündstiftes so zu halten, dass dieser nicht auf Personen oder den eigenen Körper gerichtet ist. Das Spannen des Zündstiftes darf erst unmittelbar vor der Schussabgabe erfolgen! Das untere Ende des BigBovid Schussapparat grundsätzlich nie gegen den Körper halten. Auch nicht bei der Untersuchung eventueller Störungen! Geladene Schussapparate sind, sofern sie nicht unverzüglich ausgelöst werden, zu entladen.

Schiessen

Beim Schuss ist der BigBovid Schussapparat mit der Führungshand sicher zu umfassen. Die Mündung wird auf den Schädel des Tieres aufgesetzt. Durch Druck mit dem Zeigefinger auf den Auslösehebel wird der Schuss ausgelöst. Die Abbildung zeigt die Stelle, an der bei den schwersten Tieren der Schussapparat aufgesetzt werden muss. Der Apparat ist an der schwächsten Stelle der Schädeldecke, möglichst senkrecht aufzusetzen. Er darf während des Schusses nicht verkantet werden, da sonst ein Fehlschuss erfolgen kann.



Bei Munitionsversagen muss der zündauslösende Mechanismus nach etwa einer halben Minute erneut betätigt werden. Soweit wieder keine Zündung erfolgt, erneut eine halbe Minute warten. Dann den Kopf abschrauben und die Munition vorsichtig entnehmen.

Entnahme der Hülse

Nach dem Abschrauben des Kopfes ist die Hülse mit den Fingern zu entnehmen. Bei festgeklemmten Hülsen kann diese mit dem Auszieher, der sich am Ende des Auslösehebels befindet, durch Einfahren in die Nute am Patronenlager herausgezogen werden. Das Patronenlager und der Lauf sind stets sauber und frei von Ablagerungen zu halten.

Reinigung

Halten Sie den BigBovid stets sauber und in technisch einwandfreiem Zustand. Für die Reinigung benutzen Sie handelsübliches Reinigungsmaterial für 9mm, .38Spez., .357Mag. Feuerwaffen.

Reparatur

Reparaturen dürfen nur von Vogt Waffen AG oder von besonders durch Vogt Waffen AG instruiertem und geschultem Fachpersonal ausgeführt werden. Ansonsten erlischt die Garantie!

Haftungsausschluss

Alle in dieser Gebrauchsanleitung enthaltenen Angaben sind zum Zeitpunkt der Drucklegung gültige Daten. Da wir unsere Produkte ständig weiterentwickeln und verbessern, können Daten oder Schaubilder vom aktuellen Produkt in diesem Dokument abweichen.

Jegliche Schadenersatzforderungen werden abgelehnt! Insbesondere für Personenschäden, Schäden an Einrichtungen und Maschinen, und am Schlachtvieh / Körper und den daraus hergestellten Erzeugnissen.

Impressum

Vogt Waffen AG

Inh. Michael Vogt

vogtwaffen.ch

info@vogtwaffen.ch

+41 (0) 79 215 14 16